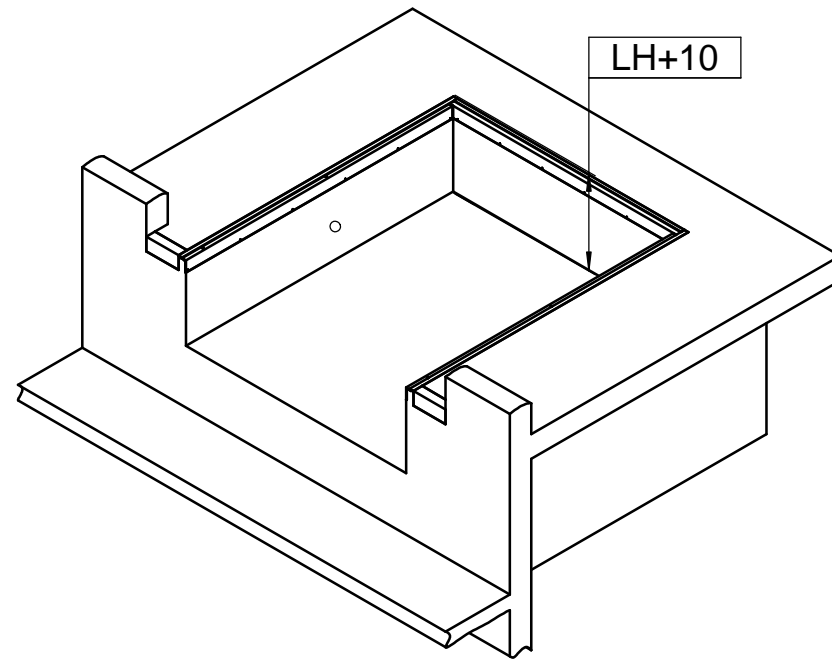
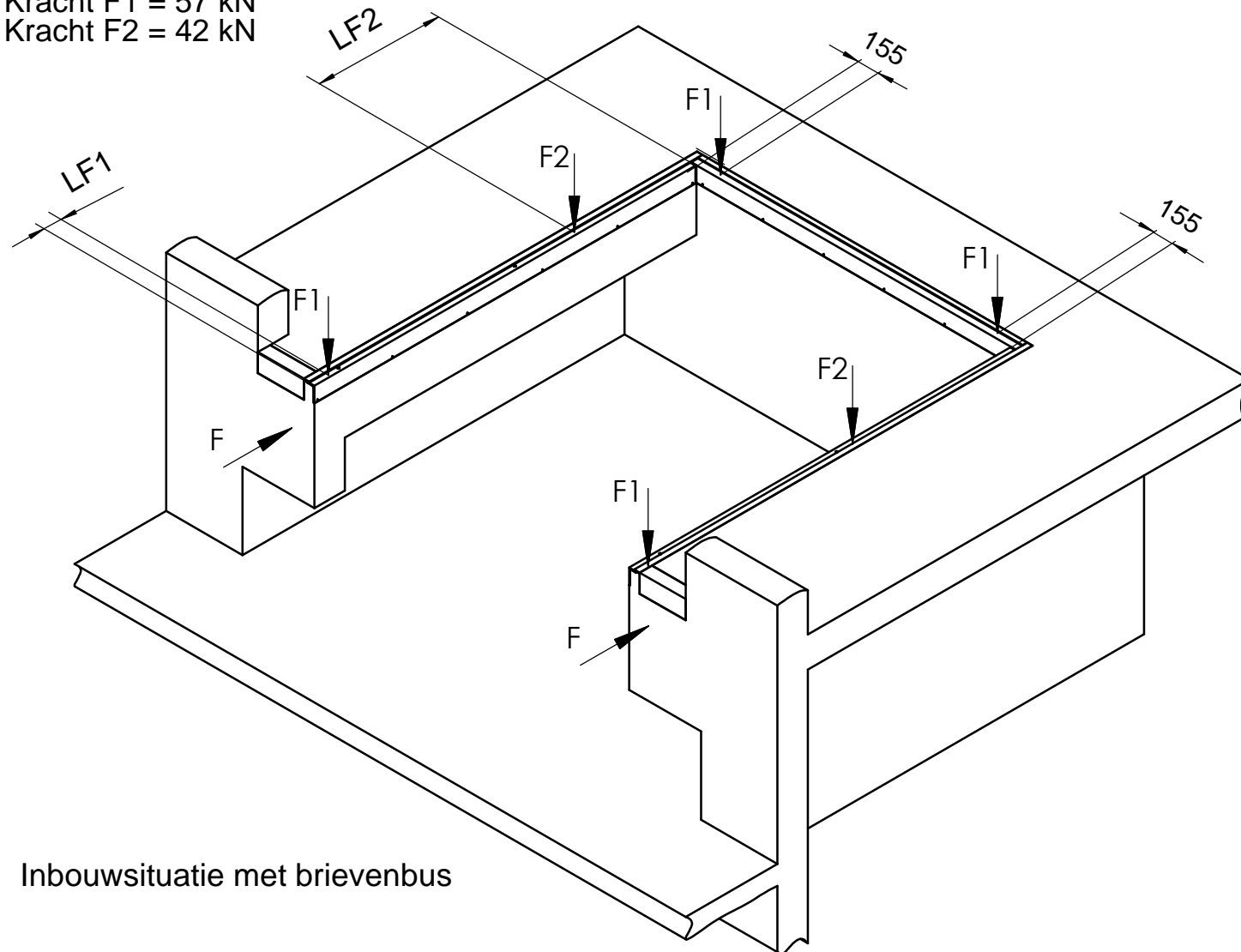


Inbouwsituatie zonder brievenbus



De horizontale stootbelasting  $F = 100\text{kN}$  moet bouwkundig opkundig opgenomen worden

Kracht  $F1 = 57\text{ kN}$   
Kracht  $F2 = 42\text{ kN}$

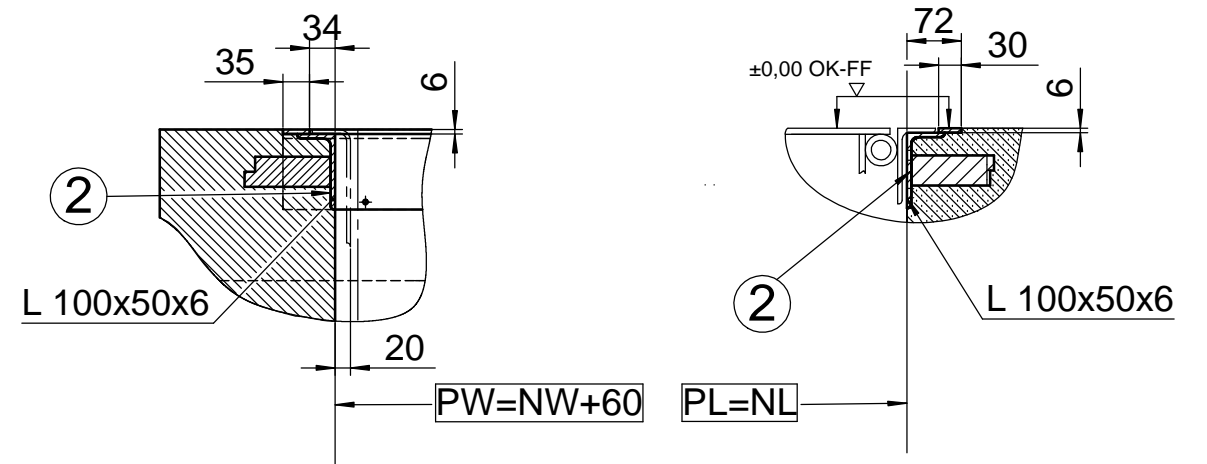


Inbouwsituatie met brievenbus

Let op: ankerstrips puthoekstalen vastlassen aan bewapening

B-B (1 : 10)  
zijkant

C-C (1 : 10)  
achterkant



Deze tekening bestaat uit twee pagina's

Bouwkundige voorzieningen:

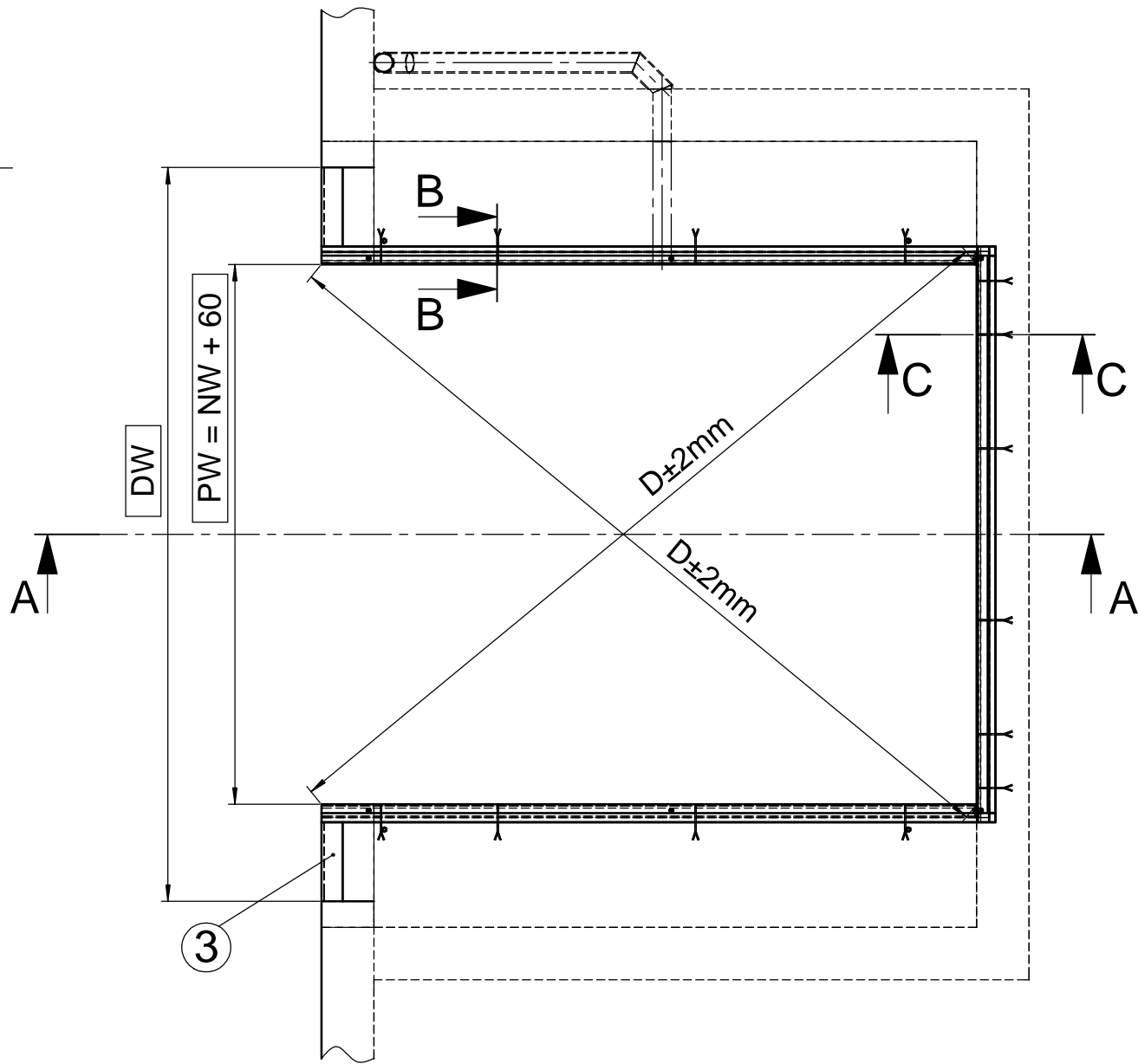
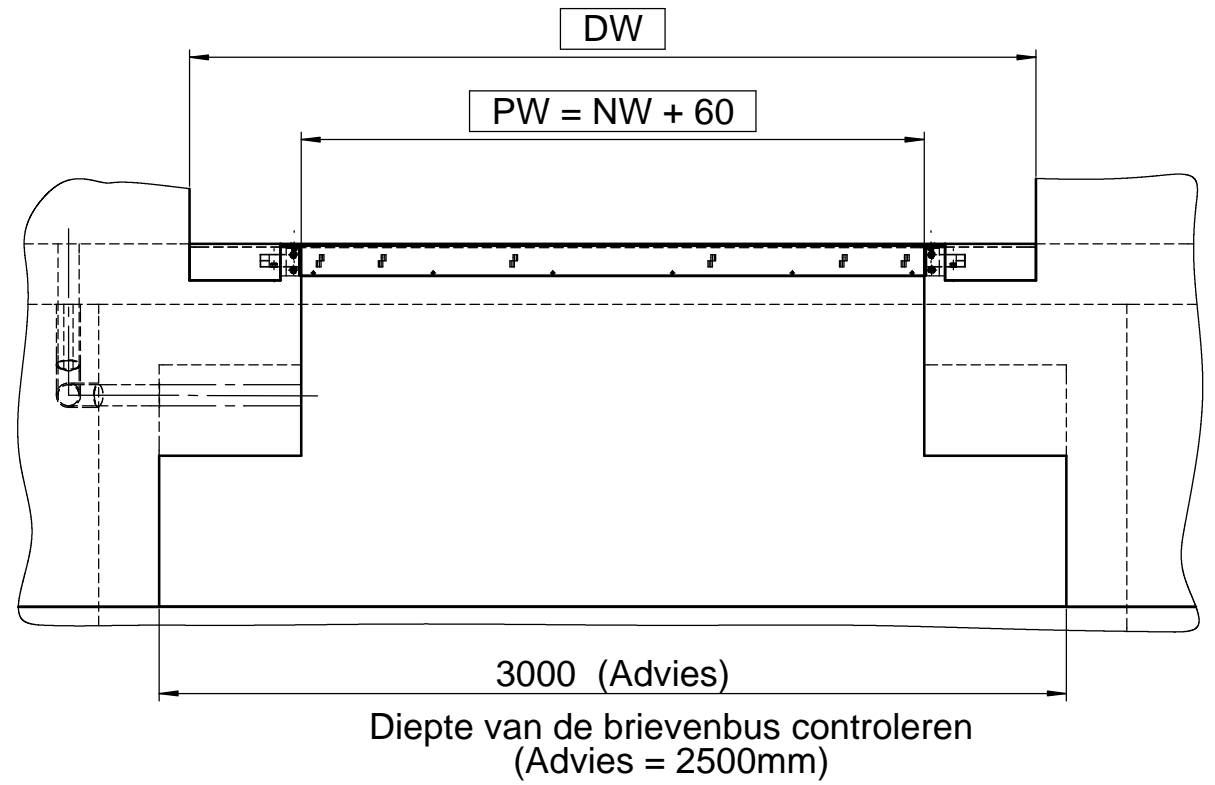
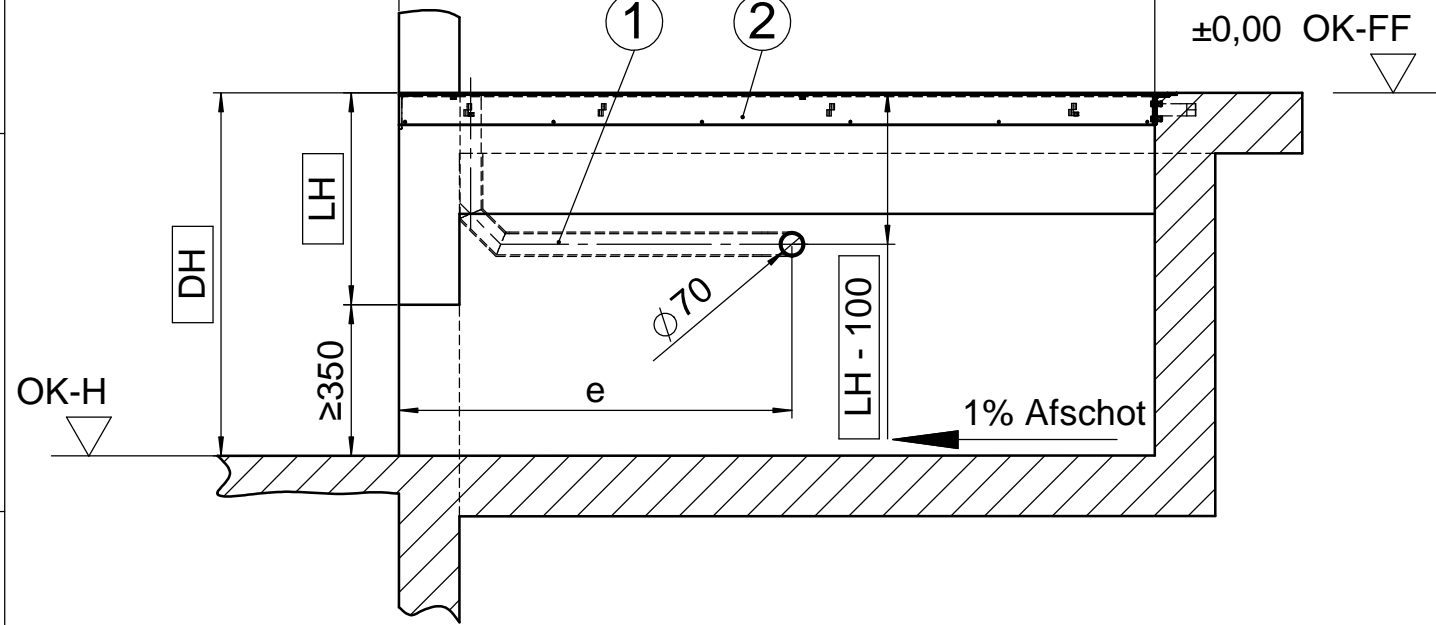
1. Loze leiding t.b.v. (Binnendiameter min. 70mm, bochten  $< 45^\circ$ )
2. Putomrandingsprofielen "BZ"
3. Staalprofiel bijv. hoek 120x80x10

Let op!

- De maatvoering dient nauwkeurig aangehouden te worden
- De put voor de dockleveller dient exact haaks de zijn
- De hoeken scherp en haaks uitvoeren
- De diagonalen moeten even lang te zijn
- De put dient volledig bouwkundig voorzien te worden

It is forbidden by law to copy, duplicate this document, to transmit it to any third party or to misuse it in any way. The drawing remains our property and is to be returned immediately after use.		General Tolerance: ISO 2768-mK	Debur and break sharp edges		Scale: 1:25	Revision: 00
					Semifinished product:	
Drawn	Name: B. Octavian	Date: 03.06.2014			Title: Puttekening "Methode BZ" t.b.v. L320	
Checked						
Quality-A.						
		Last Saved:	TaviB	30.07.2014 11:03:43	Drawing Number: 040-NF-PIT-134045-NL	
					A3	
					Sheet 1 of 2	
		Springrad 4, D-30419 Hannover			Material:	

A-A



Deze tekening bestaat uit twee pagina's

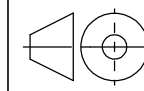
NW	PW
2000	2060
2100	2160
2200	2260
2250	2310

NL	2000	2500	2750	3000
LH	600	600	600	600
PL	2000	2500	2750	3000
e	1510	1710	2050	2180
n	12	14	14	14
LF1	100	100	100	100
LF2	600	800	900	1000

LH	Bouwhoogte
NL	Deklengte
PW	Inbouwbreedte
PL	Inbouwlengte
OK-H	Bovenkant bestrating
OK-FF	Bovenkant afgewerkte bedrijfsvloer
DW	Deurbreedte
DH	Kadehoogte

It is forbidden by law to copy, duplicate this document, to transmit it to any third party or to misuse it in any way. The drawing remains our property and is to be returned immediately after use.

General Tolerance: ISO 2768-mK  
Debur and break sharp edges



Scale: 1:25  
Revision: 00

Semifinished product:

Name	Date
Drawn: B. Octavian	03.06.2014
Checked:	
Quality-A:	
Last Saved: TaviB 30.07.2014 11:03:43	

Title:  
**Puttekening "Methode BZ"**  
t.b.v. L320



Drawing Number:  
**040-NF-PIT-134045-NL**  
Material:  
A3  
Sheet 2 of 2