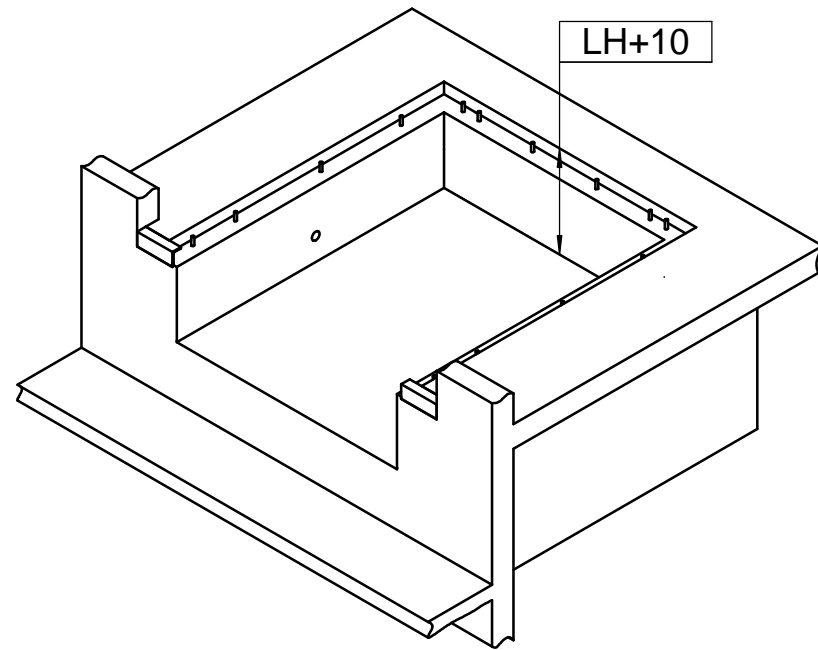
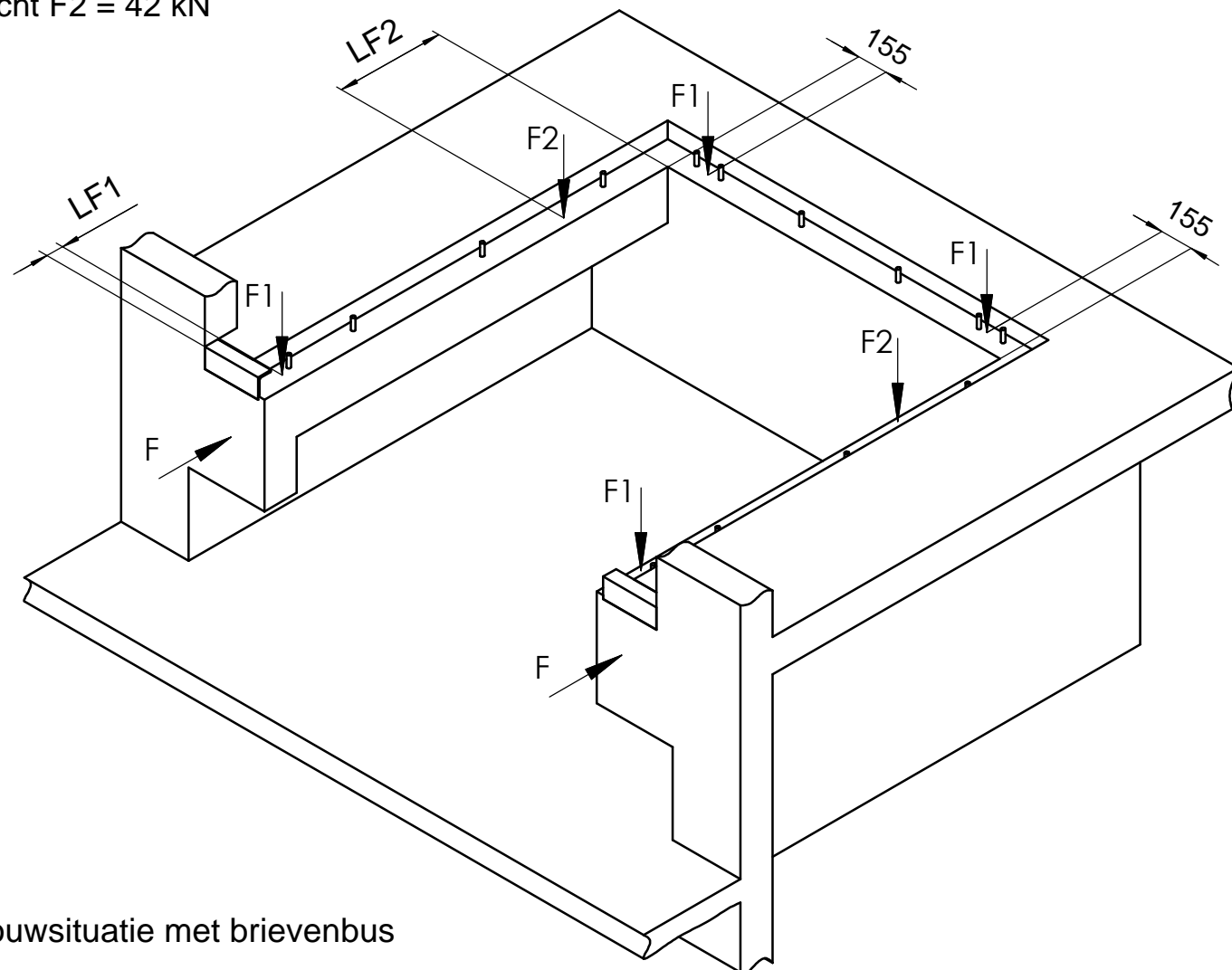


Inbouwsituatie zonder brievenbus



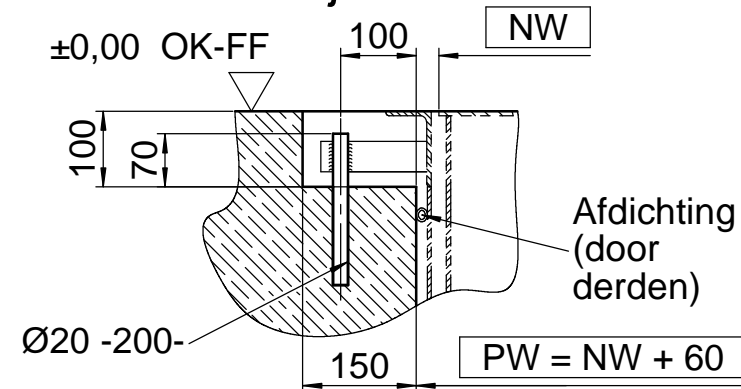
De horizontale stootbelasting $F = 100 \text{ kN}$ moet
 bouwkundig opgenomen worden

Kracht $F_1 = 57 \text{ kN}$
 Kracht $F_2 = 42 \text{ kN}$

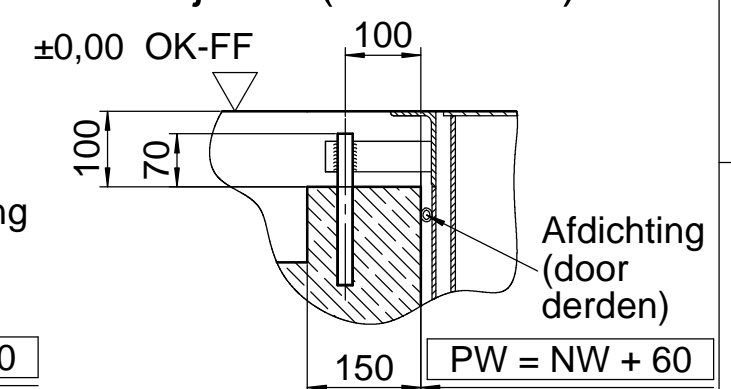


Inbouwsituatie met brievenbus

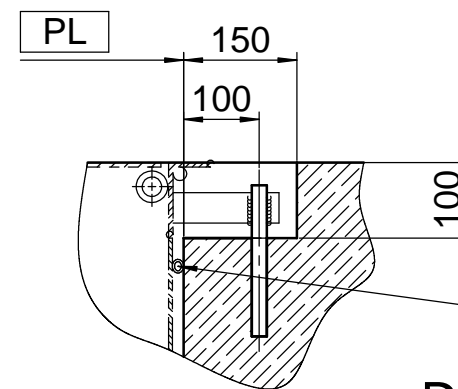
B-B (1 : 10)
 zijkant



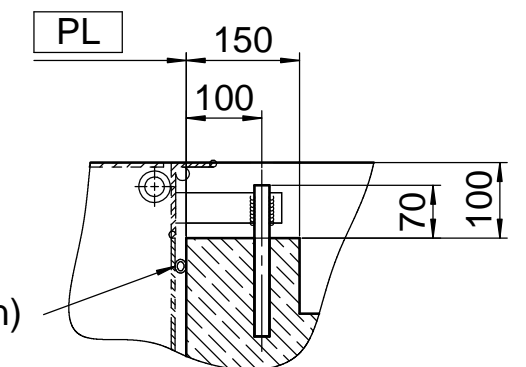
B-B (1 : 10)
 zijkant (alternatief)



C-C (1 : 10)
 achterkant



C-C (1 : 10)
 achterkant (alternatief)



Deze tekening bestaat
 uit twee pagina's

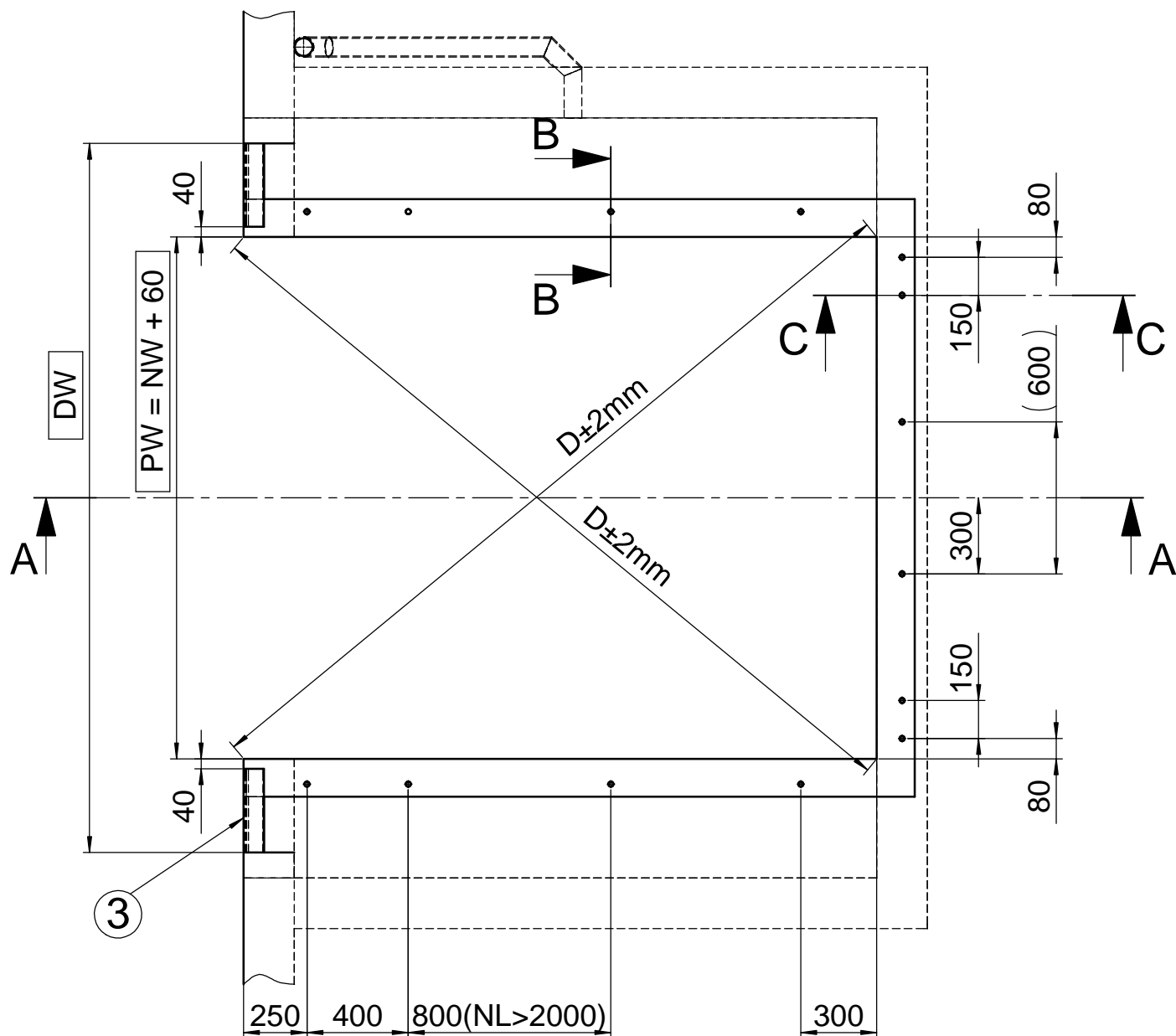
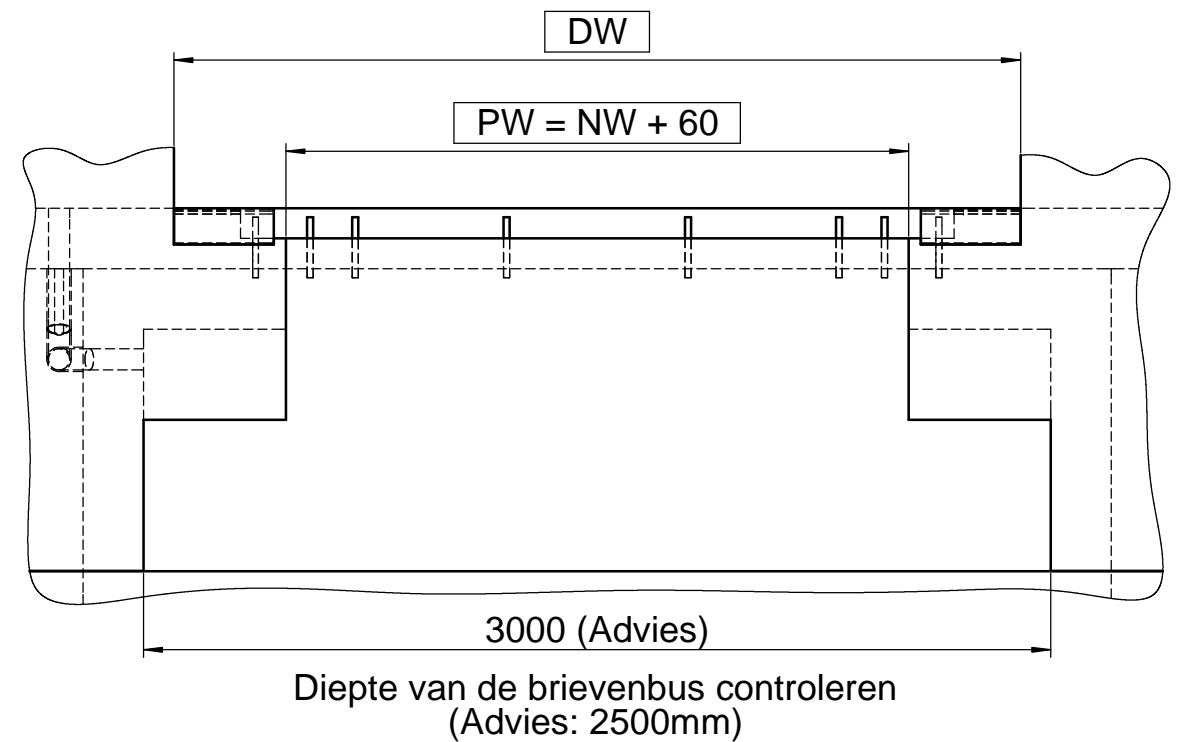
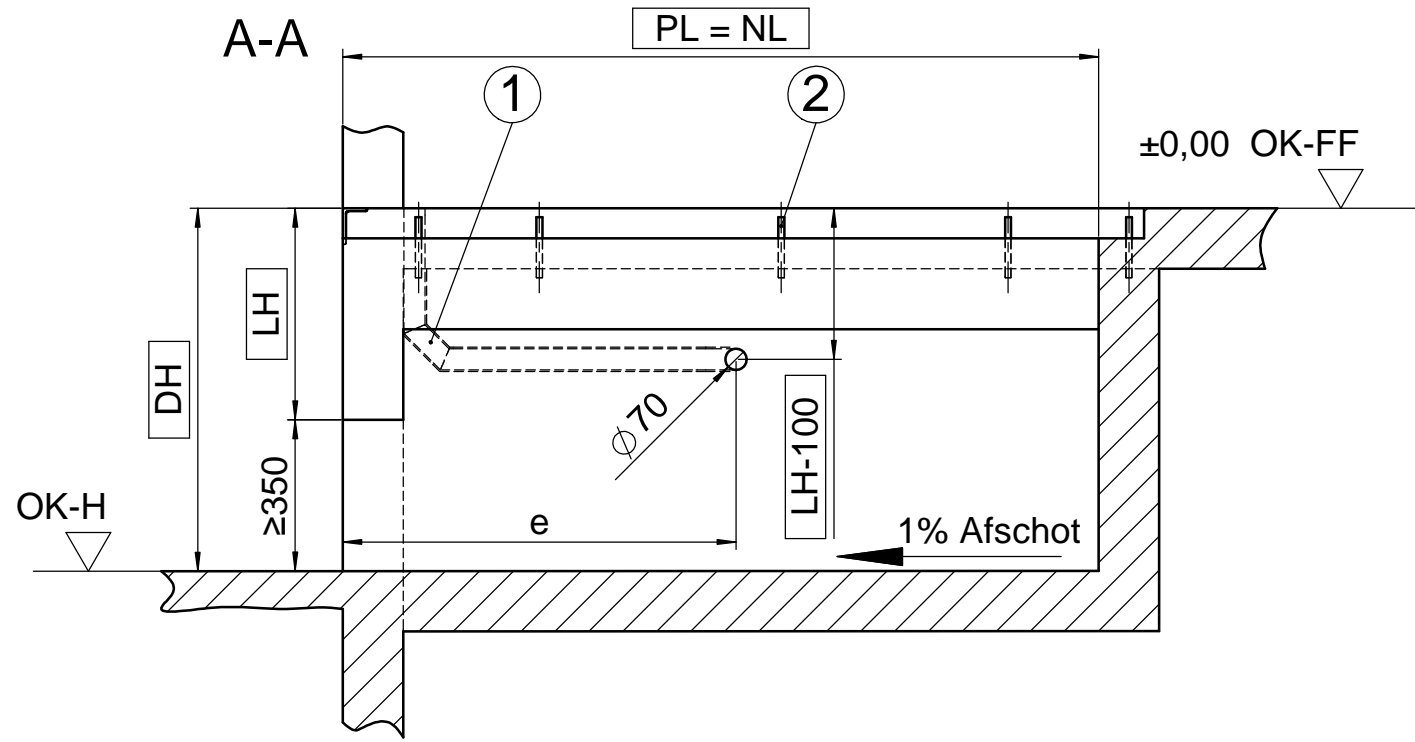
Bouwkundige voorzieningen:

1. Loze leiding t.b.v. (Binnendiameter min. 70mm, bochten < 45°)
2. Stekeinden Ø20 x 200mm
3. Staalprofiel bijv. 120x80x10

Let op!

- De maatvoering dient nauwkeurig aangehouden te worden
- De put voor de dockleveller dient exact haaks te zijn
- De hoeken scherp en haaks uitvoeren
- De diagonalen moeten even lang te zijn
- De put dient volledig bouwkundig voorzien te worden

It is forbidden by law to copy, duplicate this document, to transmit it to any third party or to misuse it in any way. The drawing remains our property and is to be returned immediately after use.		General Tolerance: ISO 2768-mK	Debur and break sharp edges	Scale: 1:25	Revision: 00
Drawn	B. Octavian	Date	03.06.2014	Semifinished product:	
Checked		Title: Puttekening "Methode CZ" t.b.v. L320			
Quality-A.		Drawing Number: 040-NF-PIT-134038-NL			
Last Saved: TaviB		04.06.2014 12:32:47		A3	
novoferm Docking Solution und Service GmbH Springrad 4, D-30419 Hannover				Material:	
				Sheet 1 of 2	



LH	Bouwhoogte
NL	Deklengte
PW	Inbouwbreedte
PL	Inbouw lengte
OK-H	Bovenkant bestrating
OK-FF	Bovenkant afgewerkte bedrijfsvloer
DW	Deurbreedte
DH	Kadehoogte
n	Aantal stekeinden

NW	PW
2000	2060
2100	2160
2200	2260
2250	2310

NL	2000	2500	2750	3000
LH	600	600	600	600
PL	2000	2500	2750	3000
e	1510	1710	2050	2180
n	12	14	14	14
LF1	100	100	100	100
LF2	600	800	900	1000

Deze tekening bestaat uit twee pagina's

It is forbidden by law to copy, duplicate this document, to transmit it to any third party or to misuse it in any way. The drawing remains our property and is to be returned immediately after use.

General Tolerance: ISO 2768-mK

Debur and break sharp edges

Scale: 1:25

Revision: 00

Semifinished product:

Title: Puttekening "Methode CZ" t.b.v. L320

Drawing Number: 040-NF-PIT-134038-NL

A3

Sheet 2 of 2

Material:

Last Saved: TaviB 04.06.2014 12:32:47

novoferm

Docking Solution und Service GmbH
Springrad 4, D-30419 Hannover

Name	Date
Drawn: B. Octavian	03.06.2014
Checked:	
Quality-A:	