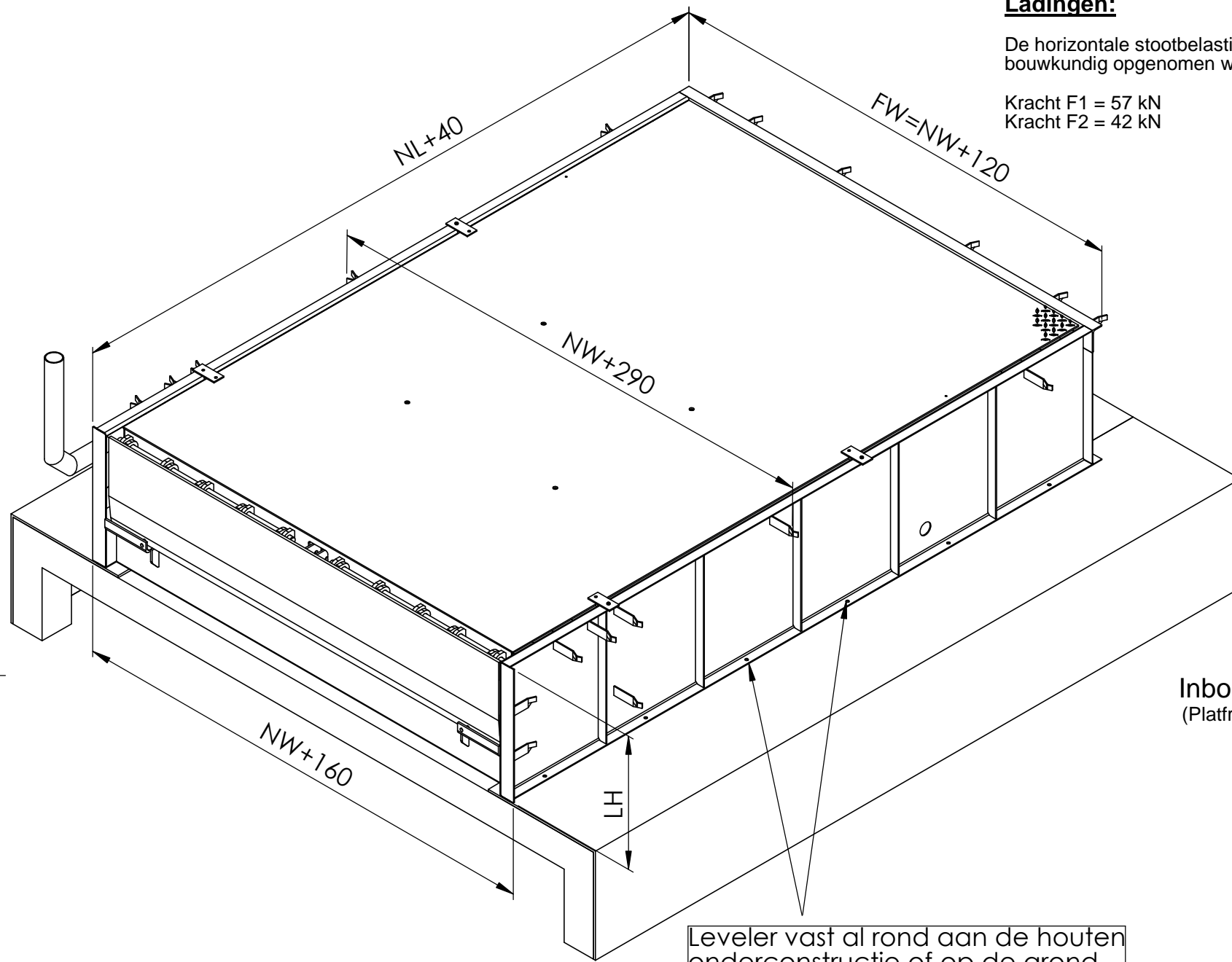


Inbouwsituatie zonder brievenbus
(Platfrom not't getrokken)

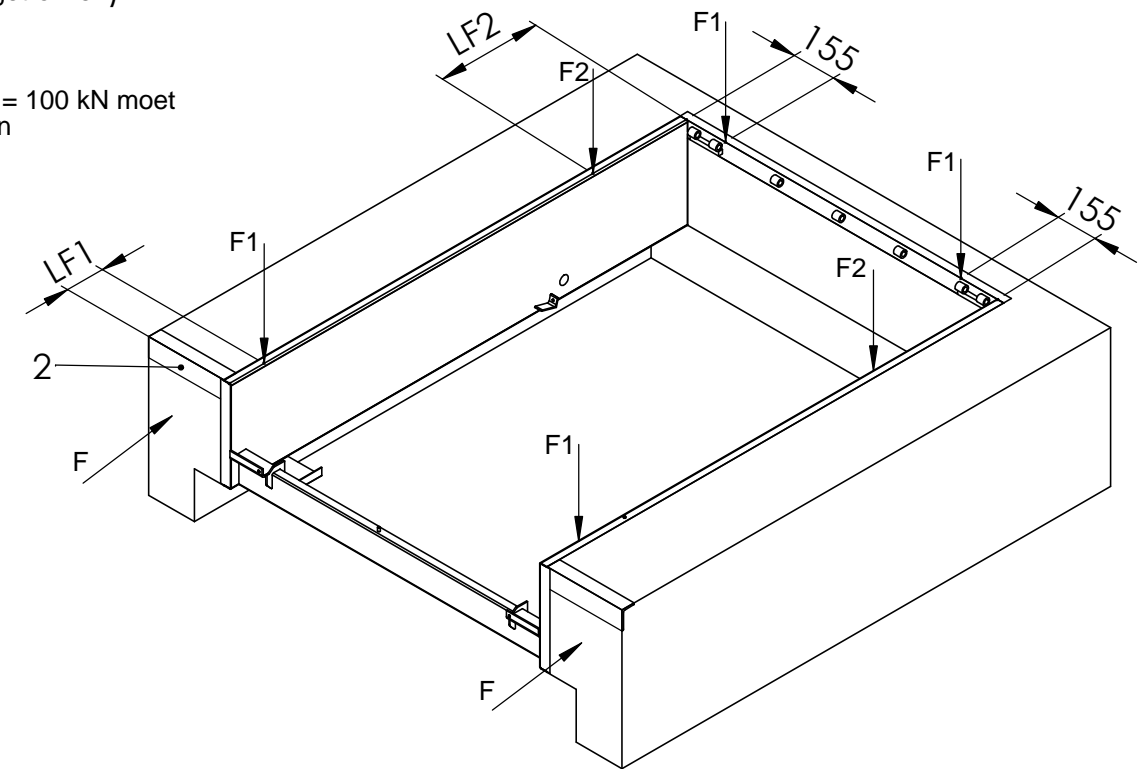
Ladingen:

De horizontale stootbelasting $F = 100 \text{ kN}$ moet
bouwkundig opgenomen worden

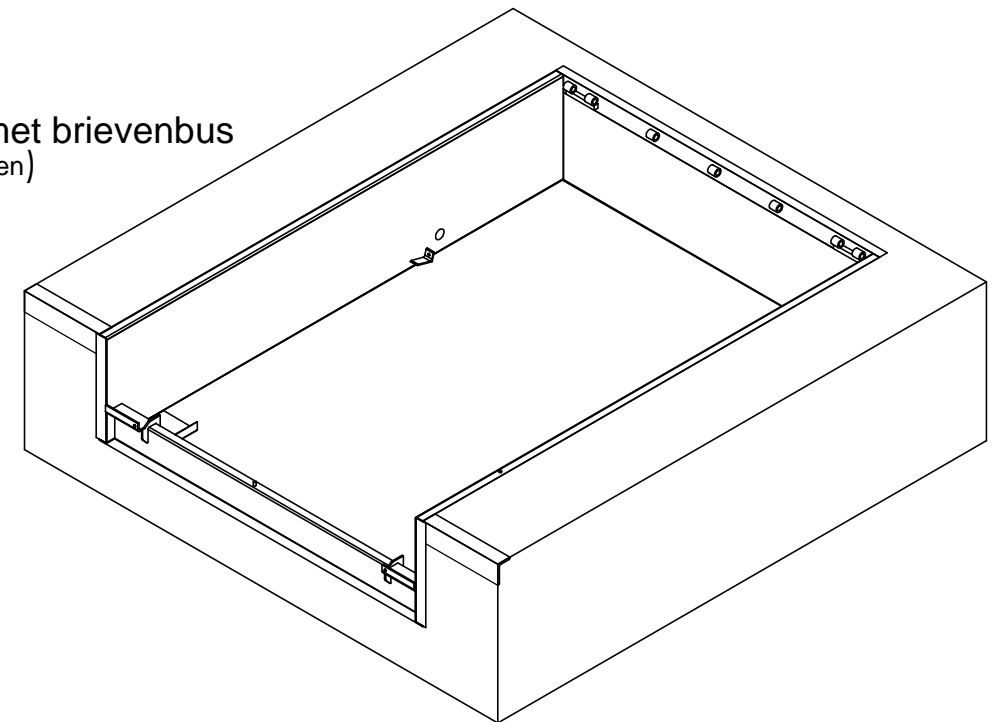
Kracht $F1 = 57 \text{ kN}$
Kracht $F2 = 42 \text{ kN}$



Leveler vast al rond aan de houten
onderconstructie of op de grond



Inbouwsituatie met brievenbus
(Platfrom not't getrokken)



Deze tekening bestaat uit twee pagina's

Bouwkundige voorzieningen:

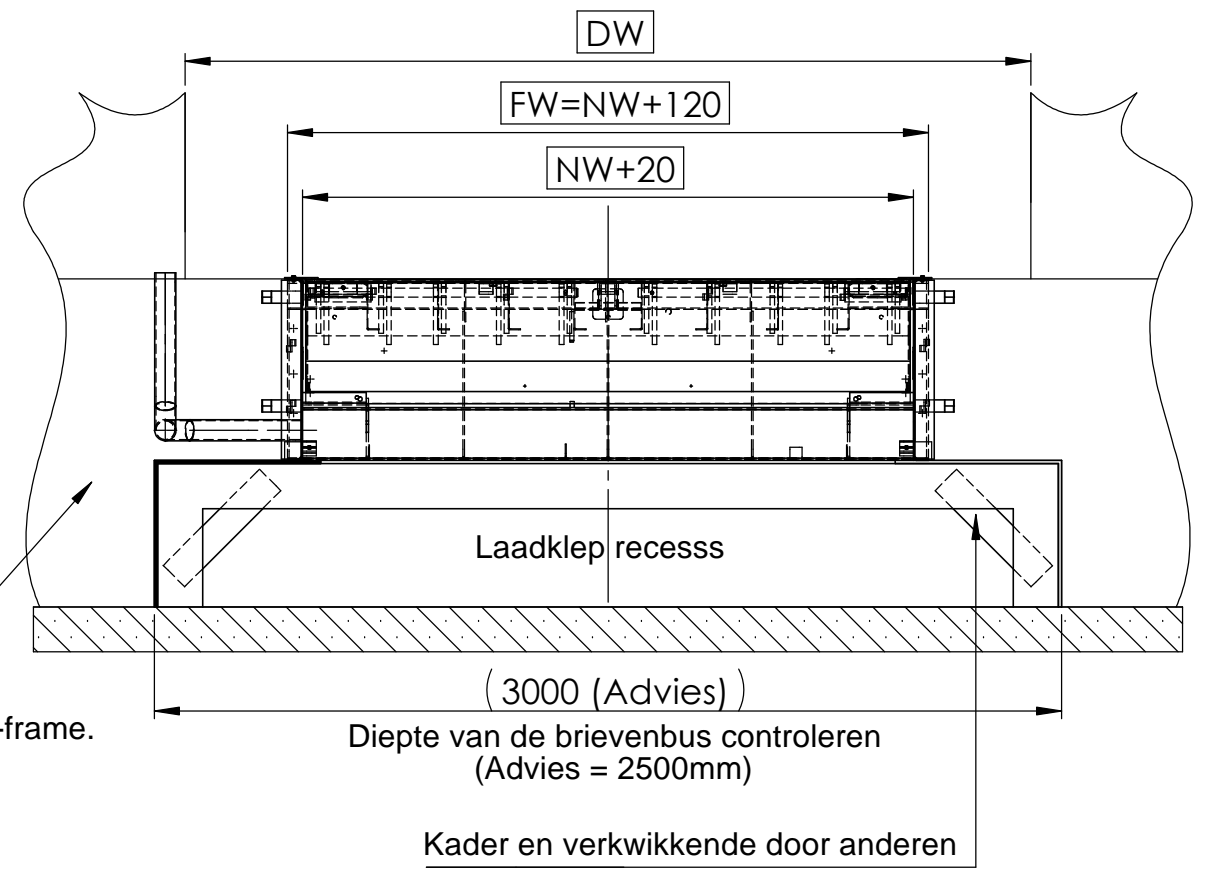
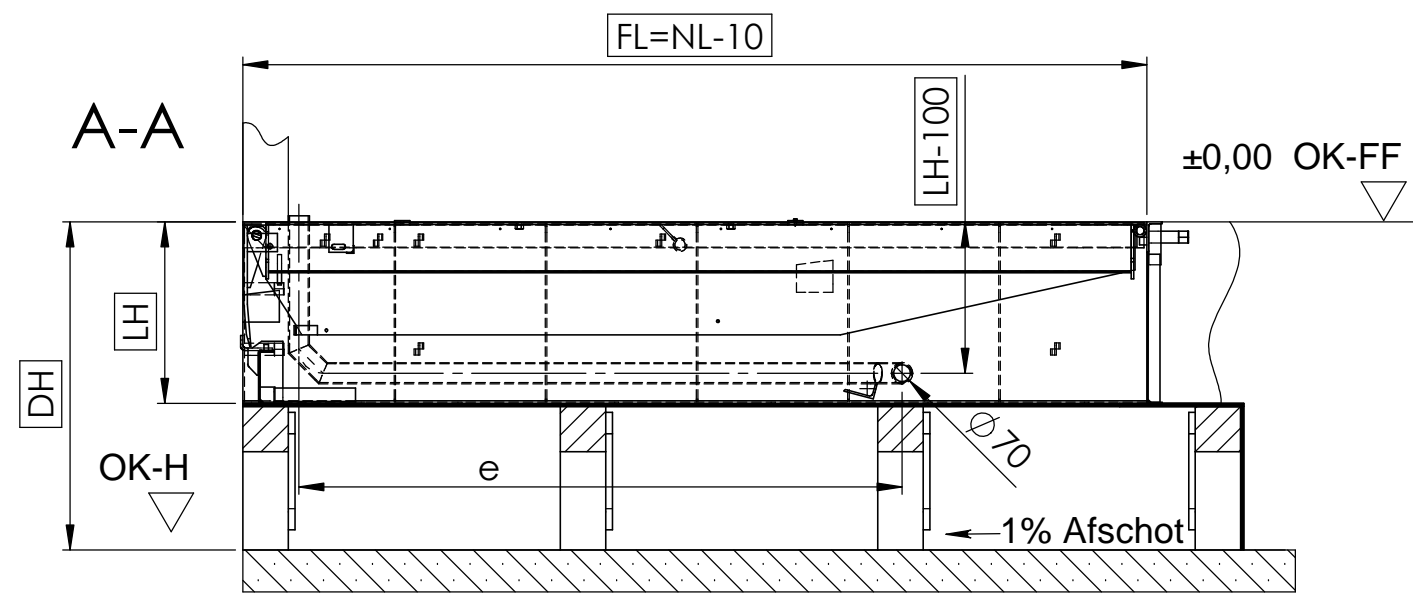
1. Loze leiding t.b.v. (Binnendiameter
min. 70mm, bochten $< 45^\circ$)
2. Staalprofiel bijv. 120x80x10

Let op!

- De maatvoering dient nauwkeurig aangehouden te worden
- De put voor de dockleveler dient exact haaks te zijn
- De hoeken scherp en haaks uitvoeren
- De diagonalen moeten even lang te zijn
- De put dient volledig bouwkundig voorzien te worden

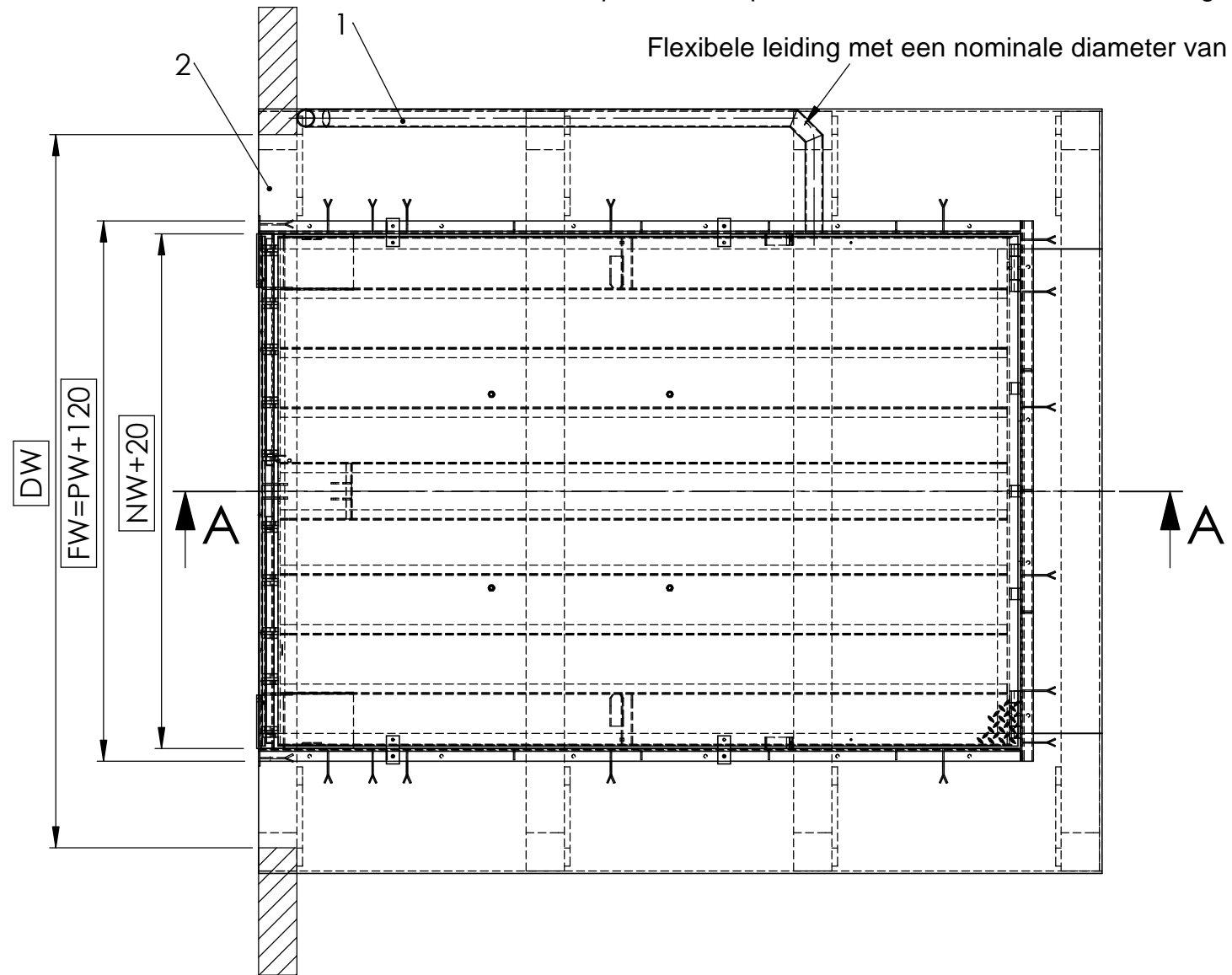
It is forbidden by law to copy, duplicate this document, to transmit it to any third party or to misuse it in any way. The drawing remains our property and is to be returned immediately after use.			General Tolerance: ISO 2768-mK	Debur and break sharp edges		Scale: 1:50	Revision: 00
Semifinished product:						Title: Putekening "Methode EZ" t.b.v. L320	
Drawn	B. Octavian	04.06.2014	Last Saved: TaviB		17.10.2014 13:14:31	Drawing Number: 040-NF-PIT-134062-NL	
 Docking Solution und Service GmbH Springrad 4, D-30419 Hannover						A3 Sheet 1 of 2	

(Getrokken zonder hydraulik cilinders)



Het vullen met beton (door anderen) na de vaststelling van de leveller-frame. Respecteer de specificatie van de statische berekening

Flexibele leiding met een nominale diameter van 70mm



Deze tekening bestaat uit twee pagina's

NW	FW
2000	2120
2100	2220
2200	2320
2250	2370

NL	2000	2500	2750	3000
LH	600	600	600	600
FL	1990	2490	2740	2990
e	1510	1710	2050	2180
LF1	100	100	100	100
LF2	600	800	900	1000

LH	Bouwhoogte
NL	Deklengte
FW	Frame breedte
PL	Frame lengte
OK-H	Bovenkant bestrating
OK-FF	Bovenkant afgewerkte bedrijfsvloer
DW	Deurbreedte
DH	Kadehoogte
n	Aantal stekeinden

It is forbidden by law to copy, duplicate this document, to transmit it to any third party or to misuse it in any way. The drawing remains our property and is to be returned immediately after use.

General Tolerance: ISO 2768-mK

Debur and break sharp edges

Scale: 1:50

Revision: 00

Semifinished product:

Title: **Putekening "Methode EZ" t.b.v. L320**

Drawn: B. Octavian, Date: 04.06.2014

Checked:

Quality-A:

Last Saved: TaviB, 17.10.2014 13:14:31

Drawing Number: **040-NF-PIT-134062-NL**

Material:

novoferm
Docking Solution und Service GmbH
Springrad 4, D-30419 Hannover

A3
Sheet 2 of 2