

loze leiding inw.  $\varnothing 70$  t.b.v. electr. aansluiting dockleveller (door derden)

breedplaat

Kade-  
hoogte

200

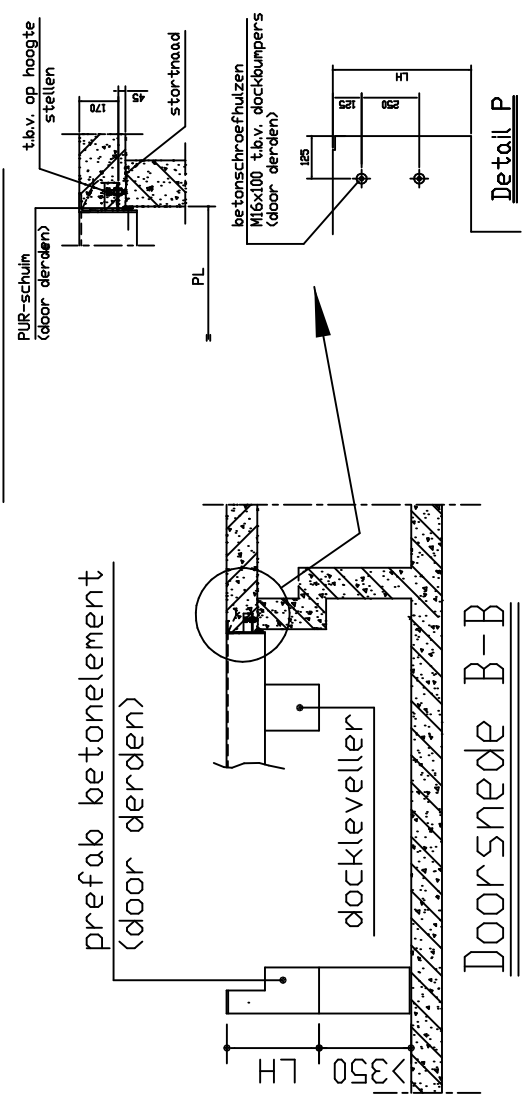
keerwand

PL

minimaal 2700

Doorsnede A-A

Vooraanzicht



NW	PW
1750	1810
2000	2060
2200	2260
2250	2310

NL	2000	2500	3000	3500	4000	4500
LH	600	700	600	700	800	900
PL	2000	2000	2500	3000	3500	4000

artikeInr.	pos.	aantal	benaming	materiaal	profiel	lengte/opmerking
ruwheid volgens NEN 3634	maatoleranties volgens ISO-406	voorn- en plaatoleranties volgens ISO-1101	tolerantie op alle maten +/AFLERANTIE'm, tenzij anders vermeld			afmetingen van de opgegeven lassen zijn minimaal
projectie	schaal:	eenheid:	getekend: R.BOS			
			datum: 16-05-2017			
betreft:						
Puttekening dockleveller L330 - L330i						
zonder frontstrip met brievenbus (methode D1)						
Roermond +31 (0) 475 346100						
				tekening-nummer		
				blad-nummer		
				formaat	A-3	
				gewijzigd		

Eigendom van Novoferm bv, Roermond  
 Vermerking of mededeling aan derden in welke vorm dan ook, is zonder schriftelijke toestemming van eigenares niet geoorloofd.

wijziging	gew.	acc.	omschrijving	d.d.