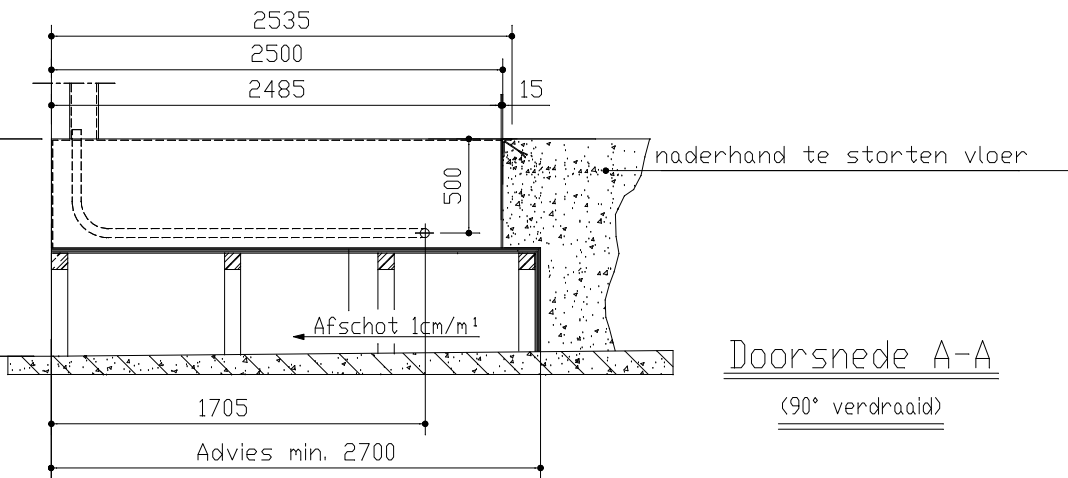


Vooraanzicht

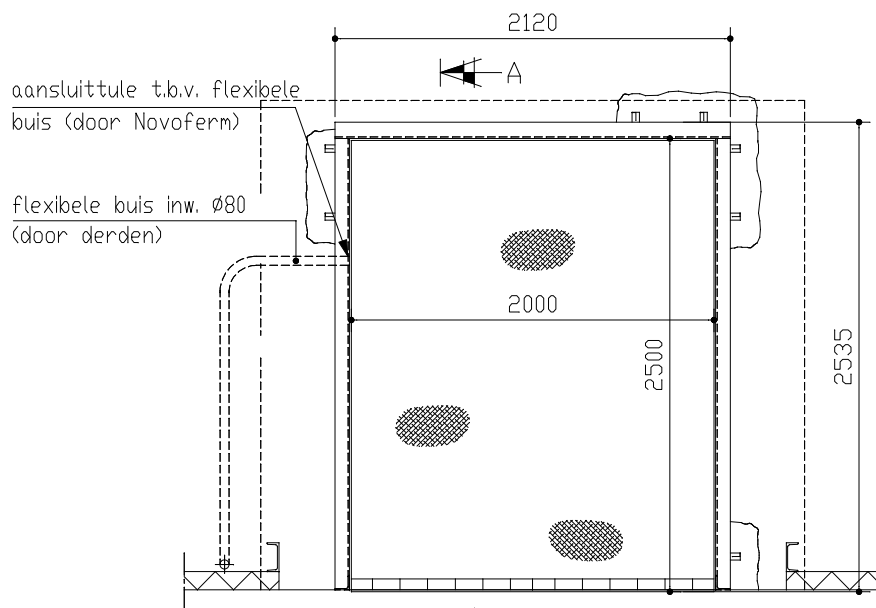


Doorsnede A-A

(90° verdraaid)

voor bumpers zie tekening 403.8841.2010

Dockleveller na plaatsing fixeren aan bekisting en netwapening door derden



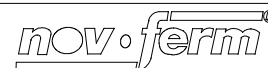
Bovenaanzicht

	NW	BW							
	2000	2120							
	2250	2370							
PL	2000	2000	2500	2500	3000	3000	3500	4000	4500
LH	600	700	600	700	600	700	800	900	900
NL	1985	1985	2485	2485	2985	2985	3485	3985	4485
BL	2035	2035	2535	2535	3035	3035	3535	4035	4535
e	1505	1570	1705	1935	2175	2085	2520	2670	3170
ht	500	600	500	600	500	700	700	800	800

artikelnr.	pos.	aantal	benaming	materiaal	profiel	lengte/opmerking
ruwheid volgens NEN 3634		maattoleranties volgens ISO-406	vorm- en plaatstoleranties volgens ISO-1101	tolerantie op alle maten +/- mm, tenzij anders vermeld		afmetingen van de opgegeven lassen zijn minimaal

Eigenaar van Novoferm: bv. Roermond Vereniging van derden of mededeling van derden in welke vorm ook, is zonder schriftelijke toestemming van eigenaars niet geoorloofd.	projectie	schaal: -----	getekend: R. Bos
		eenheid: mm	afdeling: I.D. & D.E.
		datum: 26-03-2013	gezien:

betreft: Puttekening dockleveller type L330 - L330i met brievenbus (methode EX)



Roermond +31 (0) 475 346100

tek- en bladnummer		Formaat	A-3
Projectnummer		gewijzigd	

wijziging	gew.	acc.	omschrijving	d.d.