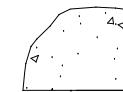
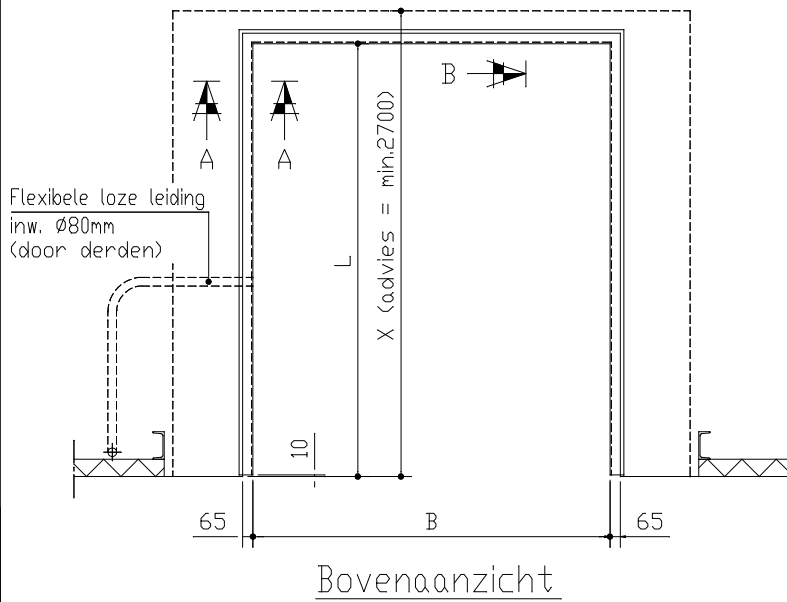


Doorsnede A-A
Doorsnede B-B
(90° verdraaid)



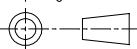

Doorsnede C-C

voor bumpers zie tekening 403.8841

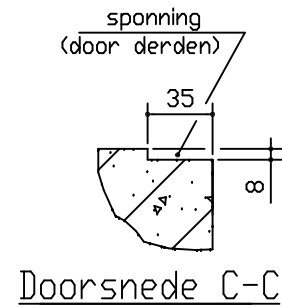
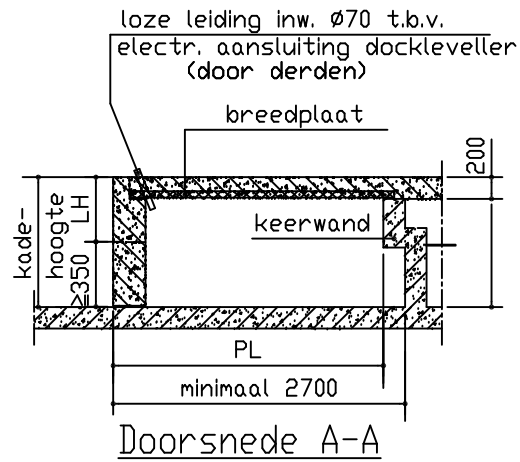
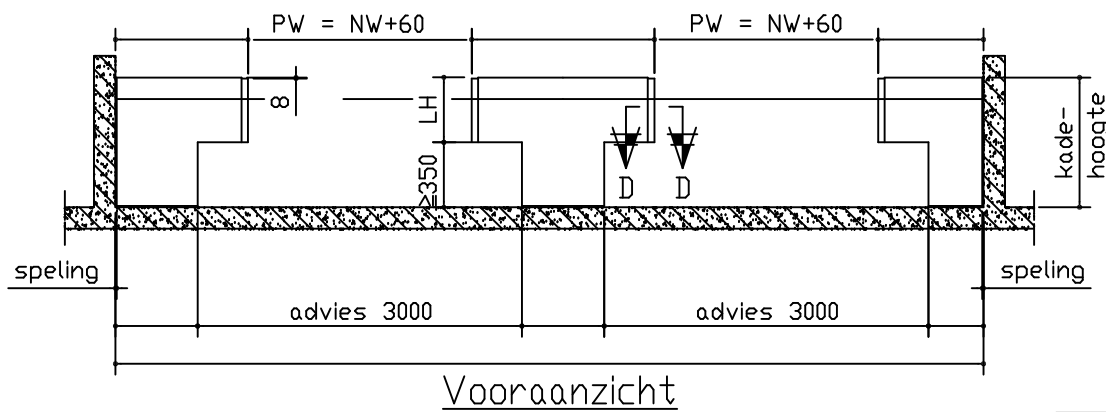
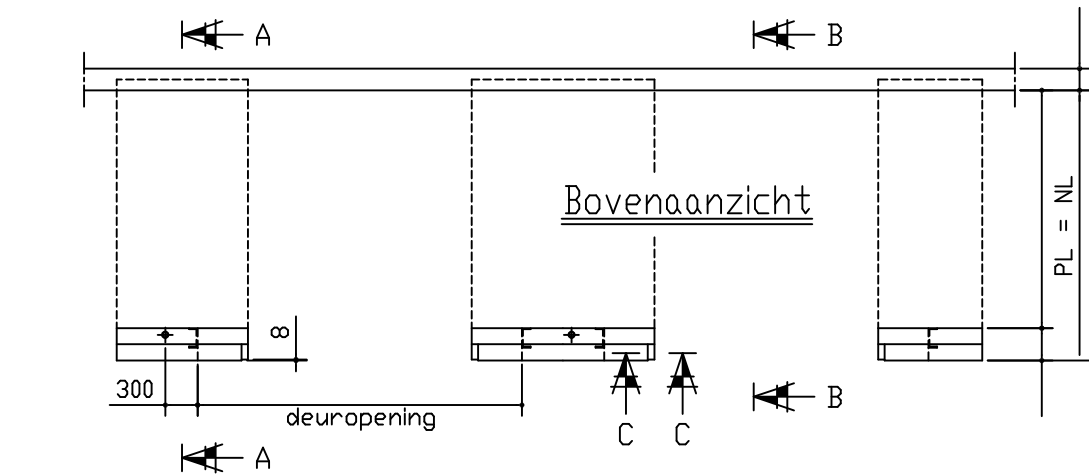


DEKBREEDTE	PUTBREEDTE B
2000	2060
2250	2310

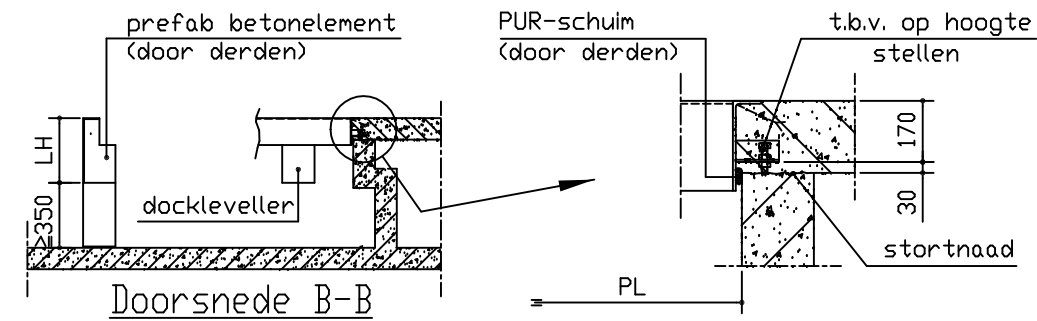
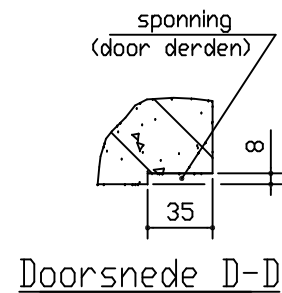
L	2000	2000	2500	2500	3000	3000	3500	4000	4500
H	600	700	600	700	600	700	800	900	900
E	1570	1570	1950	1950	2200	2200	1800	1750	1750

artikelnr.	pos.	aantal	benaming	materiaal	profiel	lengte/opmerking
			Ruwheid volgens NEN 3634	maattoleranties volgens ISO-406	voorn- en plaatoleranties volgens ISO-1101	tolerantie op alle maten +/- mm, tenzij anders vermeld
projectie: 				schaal: ----- eenheid: mm datum: 26-03-2013	getekend: R. Bos afdeling: I.D. & D.E. gezien:	
betreft: Puttekening dockleveller type L330 / L330i met brievenbus (methode BX)						formaat: A-3 gewijzigd:
				tek.- en bladnummer:	Projectnummer:	
Roermond +31 (0) 475 346100						

wijziging	gew.	acc.	omschrijving	d.d.



voor bumpers zie tek. 403.8841.2010



NW	PW										
1750	1810	NL	2000	2000	2500	2500	3000	3000	3500	4000	4500
2000	2060	LH	600	700	600	700	600	700	800	900	900
2200	2260	PL	2000	2000	2500	2500	3000	3000	3500	4000	4500
2250	2310										

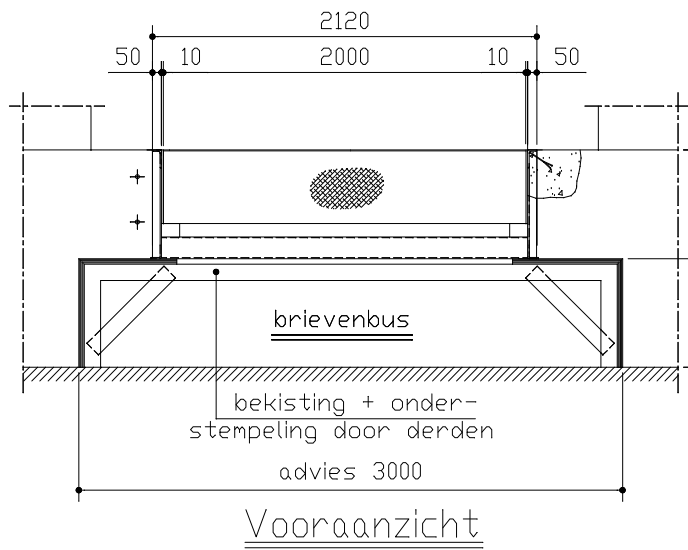
artikelnr.	pos.	aantal	benaming	materiaal	profiel	lengte/opmerking
------------	------	--------	----------	-----------	---------	------------------

ruwheid volgens NEN 3634	maattoleranties volgens ISO-406	voorn- en plaatoleranties volgens ISO-1101	tolerantie op alle maten +/-TOLERANTIEën, tenzij anders vermeld	afmetingen van de opgegeven lassen zijn minimaal
--------------------------	---------------------------------	--	---	--

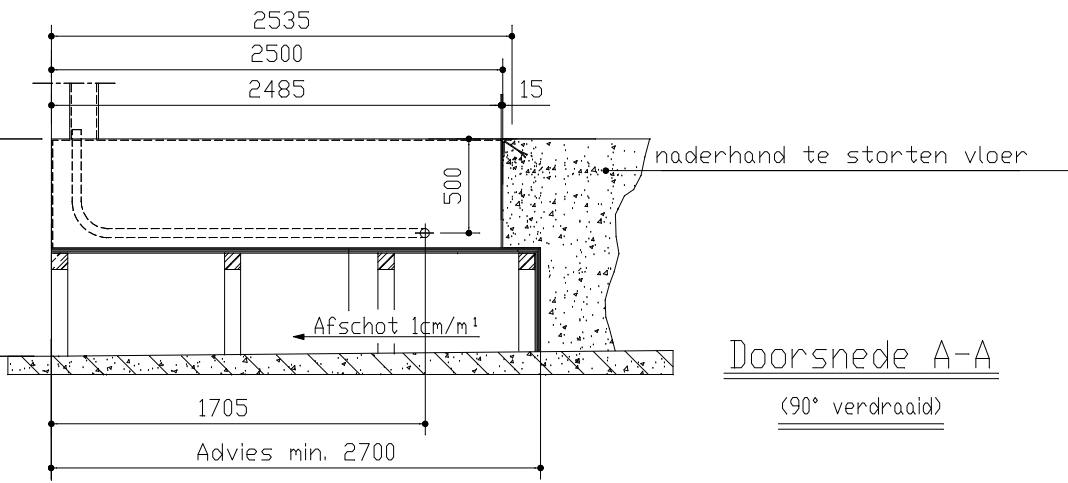
projectie	schaal: SCHAAL	getekend: R.BDS
	eenheid: EENHEID	afdeling: VERKOOP
	datum: 15-07-2014	gezien: .

Eigenaam van Novoferm bv, Roermond. Vermengingvuldiging of modificatie aan derden in welke vorm dan ook, is zonder schriftelijke toestemming van eigenares niet geoorloofd.	betreft:	Puttekening dockleveler L330 / L330i met brievenbus (methode D1)	formaat: A-3
			gewijzigd
		tekening-nummer blad-nummer	
	Roermond +31 (0) 475 346100		

wijziging	gew.	acc.	omschrijving	d.d.



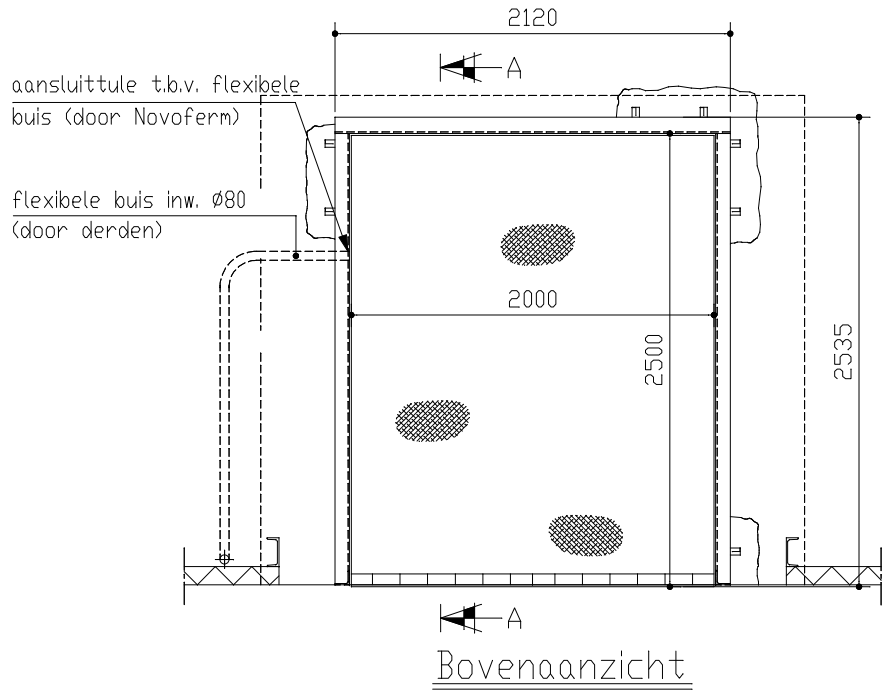
Vooraanzicht



Doorsnede A-A
(90° verdraaid)

voor bumpers zie tekening 403.8841.2010

Dockleveller na plaatsing fixeren aan bekisting en netwapening door derden



Bovenaanzicht

	NW	BW							
	2000	2120							
	2250	2370							
PL	2000	2000	2500	2500	3000	3000	3500	4000	4500
LH	600	700	600	700	600	700	800	900	900
NL	1985	1985	2485	2485	2985	2985	3485	3985	4485
BL	2035	2035	2535	2535	3035	3035	3535	4035	4535
e	1505	1570	1705	1935	2175	2085	2520	2670	3170
ht	500	600	500	600	500	700	700	800	800

artikelnr.	pos.	aantal	benaming	materiaal	profiel	lengte/opmerking
ruwheid volgens NEN 3634		maattoleranties volgens ISO-406	vorm- en plaatstoleranties volgens ISO-1101	tolerantie op alle maten +/- mm, tenzij anders vermeld		afmetingen van de opgegeven lassen zijn minimaal

Eigenaar van Novoferm: bv. Roermond Vereniging van derden of mededeling aan derden in welke vorm ook, is zonder schriftelijke toestemming van eigenaars niet geoorloofd.	projectie	schaal: -----	getekend: R. Bos
		eenheid: mm	afdeling: I.D. & D.E.
		datum: 26-03-2013	gezien:

betreft: **Puttekening dockleveller type L330 - L330i met brievenbus (methode EX)**

 Roermond +31 (0) 475 346100	tek- en bladnummer		
	Projectnummer		

wijziging	gew.	acc.	omschrijving	d.d.