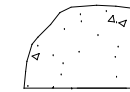
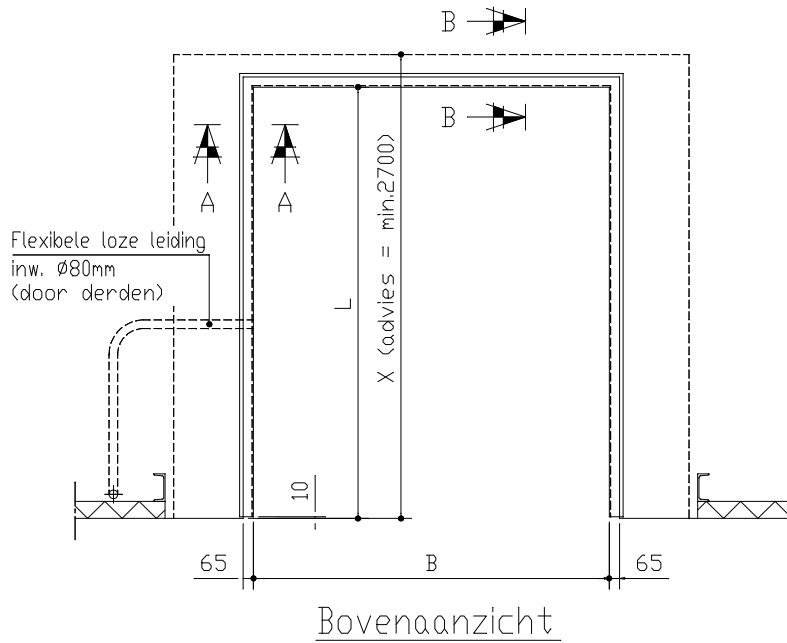


Doorsnede A-A
Doorsnede B-B
(90° verdraaid)



Doorsnede C-C

voor bumpers zie tekening 403.8841



Bovenaanzicht

DEKBREEDTE	PUTBREEDTE B
2000	2080
2250	2310

L	2000	2000	2500	2500	3000	3000	3500	4000	4500
H	600	700	600	700	600	800	900	900	900
E	1570	1570	1950	1950	2200	2200	1800	1750	1750

artikelnr.	pos.	aantal	benaming	materiaal	profiel	lengte/opmerking			
			Ruwheid volgens NEN 3634	maattoleranties volgens ISO-406	vorm- en plaatoleranties volgens ISO-1101	tolerantie op alle maten +/- mm, tenzij anders vermeld			
projectie 				schaal: ----- eenheid: mm datum: 26-03-2013	getekend: R. Bos afdeling: I.D. & D.E. gezien:				
				betreft: Puttekening dockleveller type L530i met brievbus (methode BX)					formaat A-3 gewijzigd
									tek.- en bladnummer Projectnummer
Eigendom van NovoFerm, bv, Roermond. Vermerking van de afmetingen van de derden in welke vorm dan ook, is zonder schriftelijke toestemming van eigenares niet geoorloofd.				Roermond +31 (0) 475 346100					

wijziging	gew.	acc.	omschrijving	d.d.